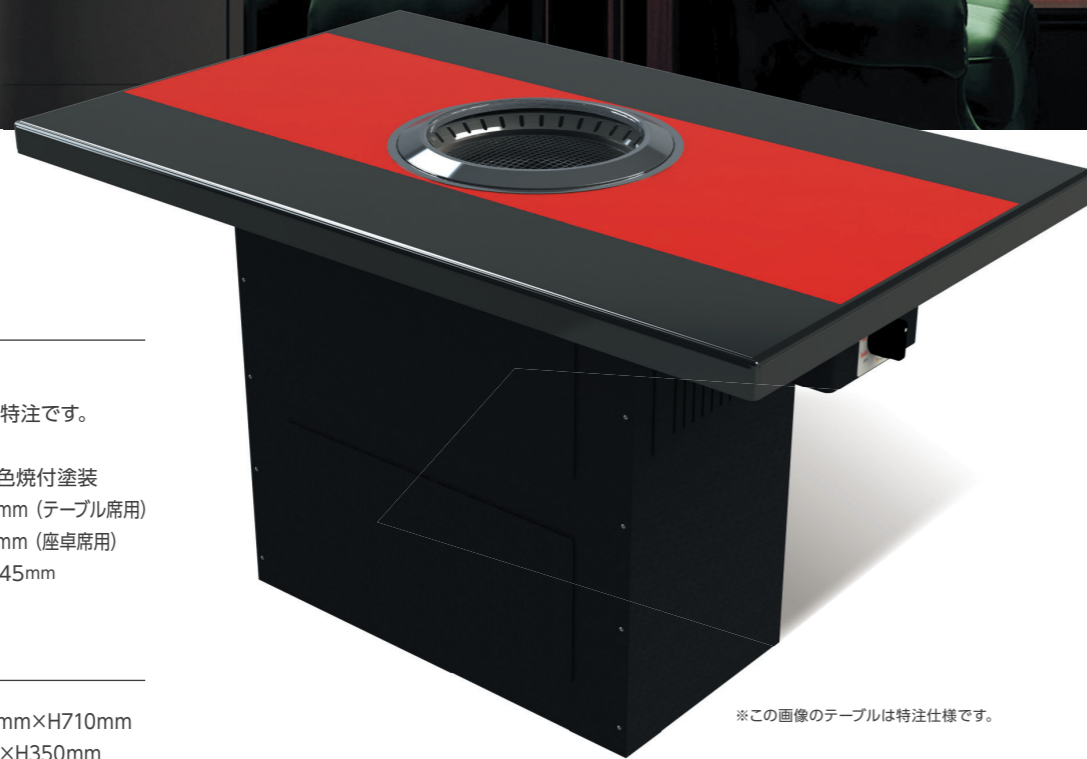




NH-8型

炭ガス

ガスで炭を点火し、炭火焼肉を味わえます。



※この画像のテーブルは特注仕様です。

標準仕様

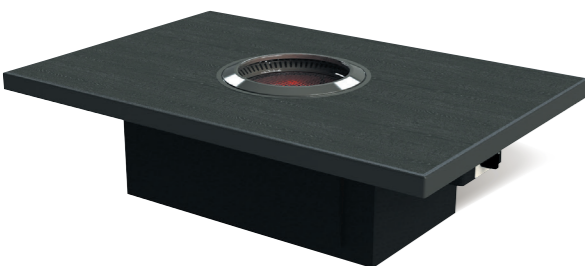
- 化粧リング/材質:ステンレス製
※ゴールド、アルマイト、陶器材質は特注です。
- ロースター/材質:ステンレス製
- キャビネット/材質:スチール製 黒色焼付塗装
サイズ:W730mm×D360mm×H690mm (テーブル席用)
W800mm×D400mm×H330mm (座卓席用)
- 天板/材質:合板20mm、見付木縁45mm
サイズ:W1200mm×D800mm

テーブル 標準サイズ

- テーブル席用/W1200mm×D800mm×H710mm
- 座卓席用/W1200mm×D800mm×H350mm

※標準サイズを超える場合は割り増し料金が発生します。

NH-8Z型 座卓

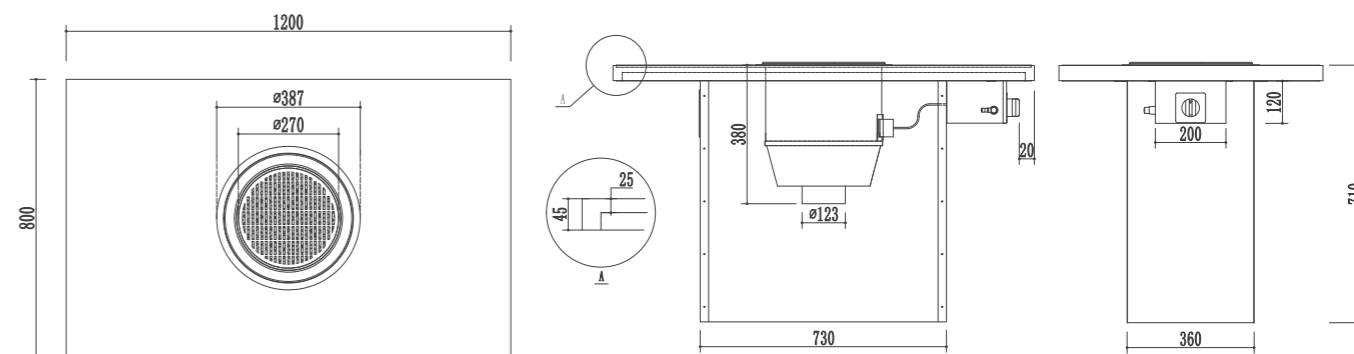


【NH-8型・NH-8Z型 仕様】

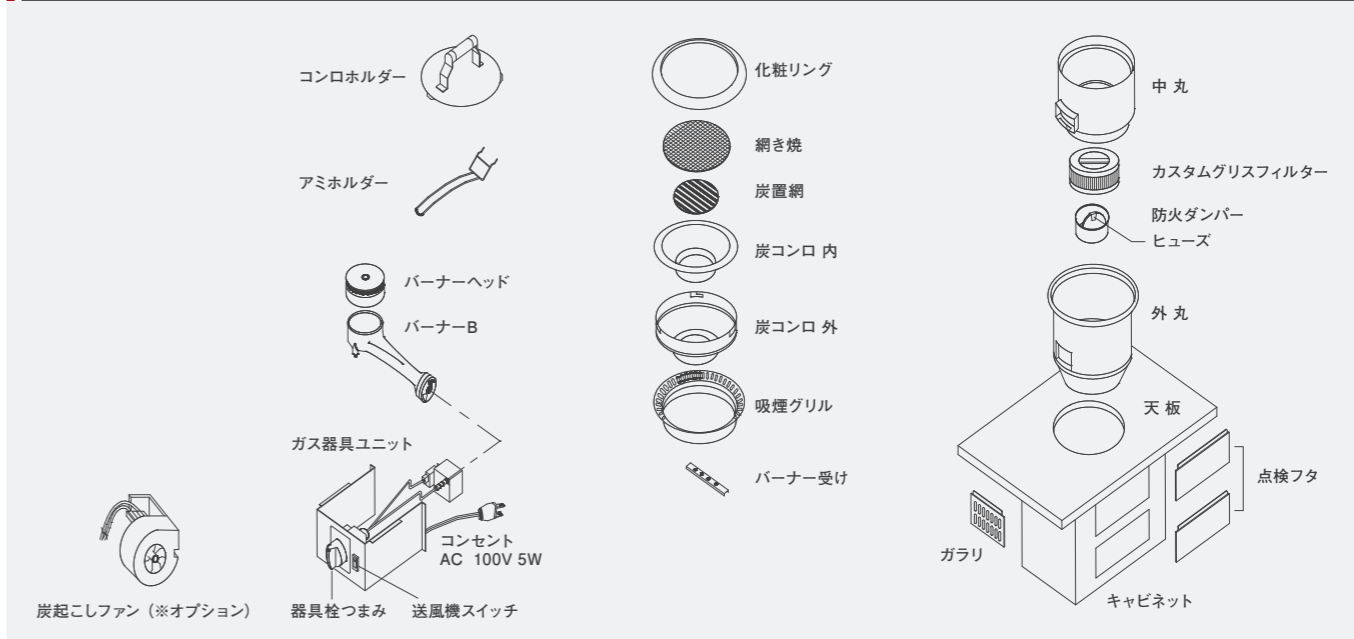
使用ガス	都市ガス 12A	都市ガス 13A	LPガス
ガス消費量	2,160kcal/h	2,400kcal/h	0.16kg/h
ガス器具寸法	W200mm×D430mm×H120mm	ユニット寸法	φ380mm×H380mm
配管径	φ125mm	天板穴開寸法	φ365mm
焼面積	φ270mm	ガス接続口	φ9.5mm ガス用ゴム管口
点火方式	連続着火方式	消費電力	AC100V 5W
排煙量	380~400m ³ /hr	ユニット静圧	250pa
吐出温度	店内温度+25°C	加熱方式	炭・ガス
付属品	焼きあみ、コンロホルダー (5台に1個)、 あみホルダー (3台に1個)、カスタムグリスフィルター、 防火ダンパー (125°Cで作動)		

※予告なく仕様・外観が変更になる場合がございます。

承認図



構造図



●ユニットのみの販売も致します。●内装工事もお気軽にご相談ください。●無煙テーブル資料として配管図一例・無煙テーブル詳細図を用意しております。 24