



クリアフード

驚きの吸煙力 優れたeco率

Amazing Smoke Suction Power; Great Energy Efficiency

4 clear

1 内装工事ハイコストをクリアー Cut down the high cost of construction

従来型しちりん・フード工事の約40%コストダウンを実現
We were able to cut down about 40% of previous charcoal blazer and hood construction.

3 店内空気をクリアー Cleaning the air in the restaurant

従来のフードでは除去しきれなかった煙を完璧にスピード吸引
Quickly air out the smoke completely that the previous hood could not get rid of

特許番号 3460996 3460998
Patent-Pending

2 視界をクリアー Clearing the view

圧迫感のある大きなフードに比べすっきりスリムな格納式
Compact retractable type instead of the oppressive large hood

4 冷暖房効果をクリアー Materializing the cooling effect

従来のフード排煙量 → 500m³/H
クリアフード排煙量 → 182m³/H
Smoke extraction amount of previous hood → 500m³/H
Smoke extraction amount of Clear hood → 182m³/H

●内装工事もお気軽にご相談ください。
Please feel free to inquire to us about interior work.



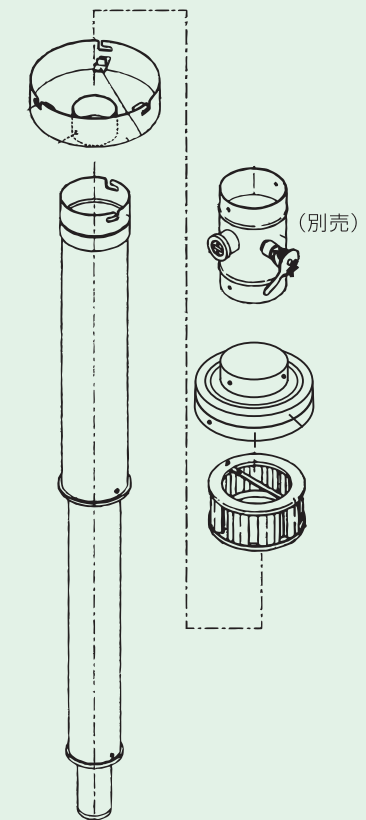
クリアフード NC-02型仕様 / NC-02 Type Spec

排煙量 Smoke Exhaust Rate	182m ³ /hr
静圧 Static Pressure	390pa
配管径 Diameter of the Pipes	φ125mm
吸煙口径 Diameter to smoke	φ65mm
付属部品 Pertain Part	洗浄ブラシ(有料) Washing Brush (Pay)

クリアフード NC-02 系列 / Clear Hood NC-02 Series



※2VC機種は伸縮可です。S、M、L各種サイズをご用意しておりますので、お気軽にお問い合わせください。



●無煙テーブル資料として配管図一例・無煙テーブル詳細図を用意しております。
As references for the smokeless grill table, drawing of example piping and details of the smokeless grill table are available.